

KEYENCE

基恩士

高精度三维扫描测量仪

VL 系列

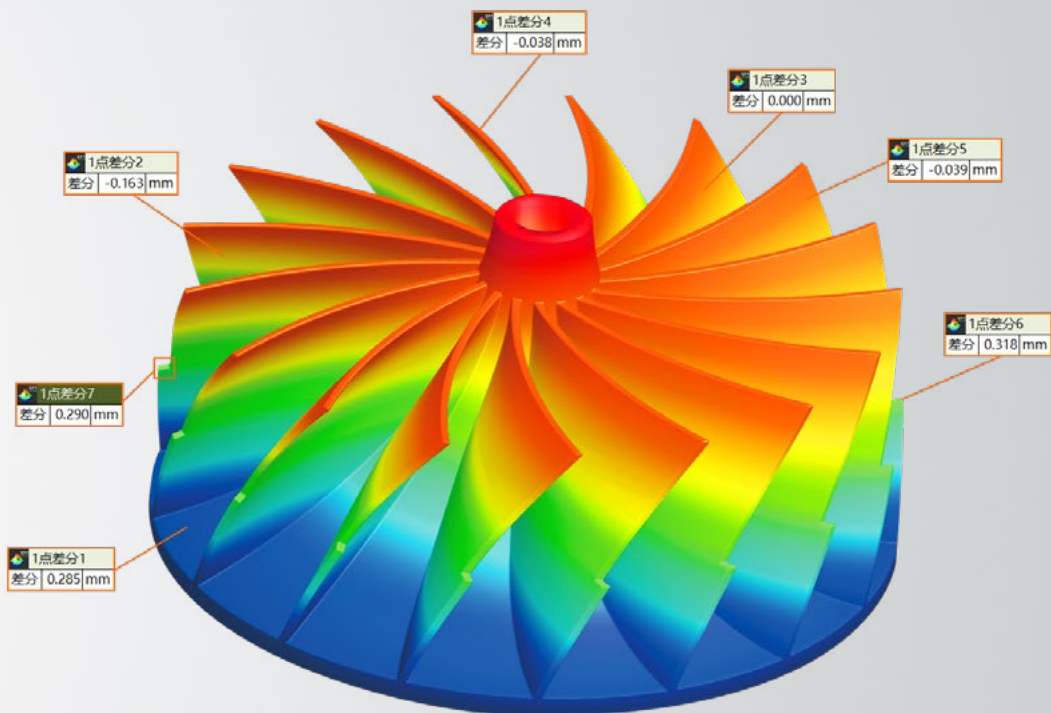


一键即可 360 度高精度 3D 测量

可高精度地对各种立体形状进行 3D 测量



高精度三维扫描测量仪
VL 系列

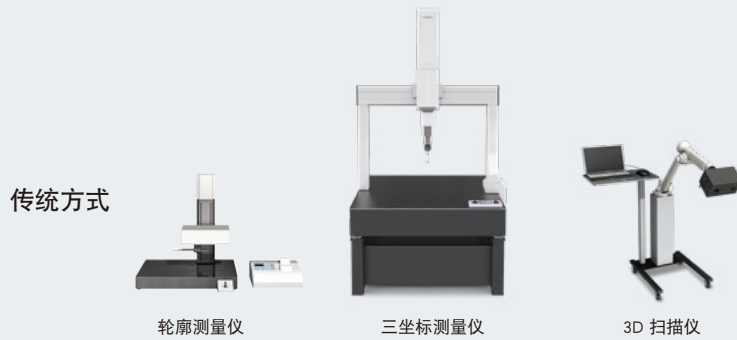


1 **全新** 高精度 1600 万点测量
360°全方位 3D 测量

2 **全新** 大测量范围 Smart Stage
一键式自动扫描

3 重复精度 2 μm
测量空间内可高精度测量

遇到过这些问题吗？

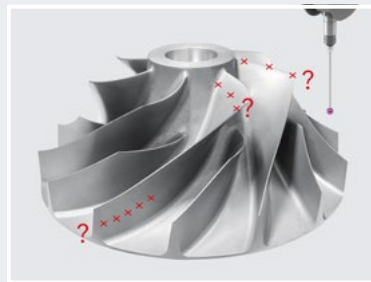


三坐标测量仪

轮廓测量仪

仅能通过接触、点线测量

通过逐点接触式进行测量的测量仪无法观察整个样品的连续凹凸情况。而且难以对自由曲面及材质柔软的测量目标物等进行测量。



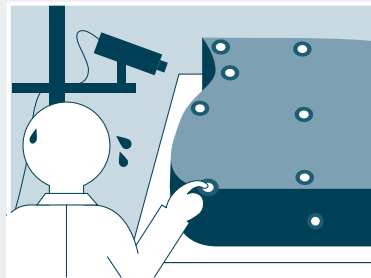
三坐标测量仪

轮廓测量仪

3D 扫描仪

速度慢，无法轻松地进行测量

要进行设置及定位，不仅需要调整探针及焦点，而且还需要在样品上粘贴贴纸，以及用夹具进行固定等准备。根据测量目标物不同，需要一定的技术知识，因此可能会使测量人员受限。

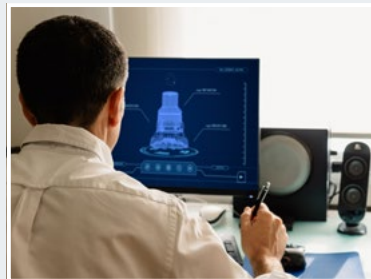


三坐标测量仪

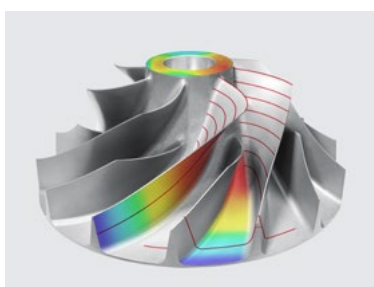
轮廓测量仪

无法对整个产品进行比较

很难完成 CAD 数据与测量目标物的比对，需要输入 PMI（设计值、公差）等，在进行 CAD 比较时费时费力。此外，在良品判定方面，只能针对测量结果（公差）判断是否为良品，无法通过形状比较来确定良品和不良品的差分。



高精度三维扫描测量仪
VL 系列



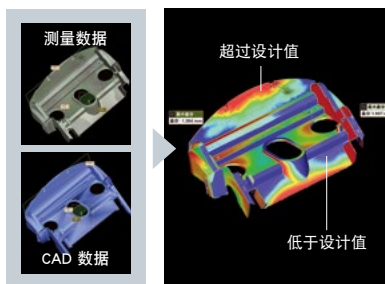
非接触、360 度
全周扫描

单幅获取数百万点的形状、颜色数据。
载物台 360° 旋转，可不留死角地获取全周真实 3D 数据。



速度快，操作简单
单击即可测量

放置样品后，只需单击画面上的测量执行按钮，即可执行从扫描到测量的操作。
如使用模板功能，即使是多个样品，也可对同一位置进行反复测量。



不费力，
直观地进行整体比较

非专业人员也可以轻松地对整个产品进行比较。
通过直观的界面和比较差分值的整体形状颜色显示，还可轻松地对试制时的设计数据，以及检测时出现的良品不良品进行比较。

仅需 1 台即可满足 广泛的工件尺寸

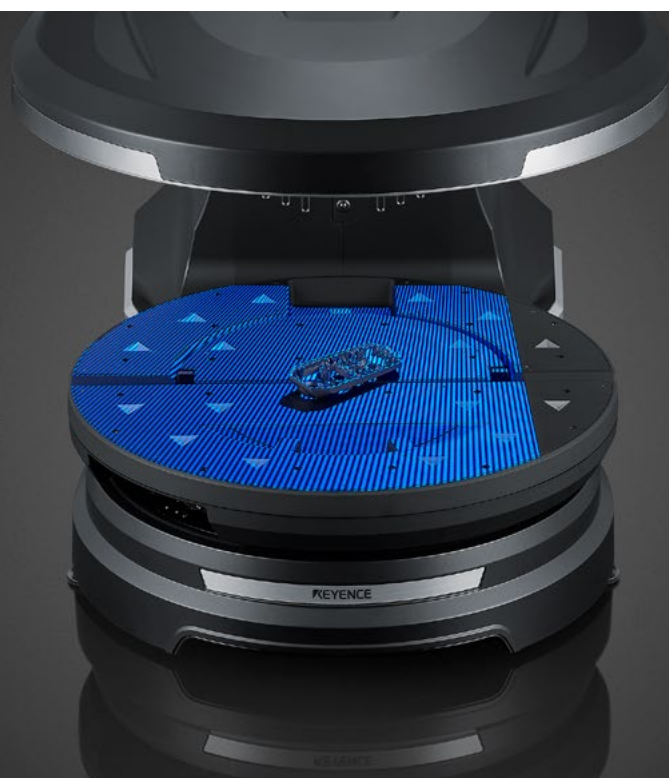
单击选择“低倍率镜头”

完整地
大型工件
进行 3D 测量

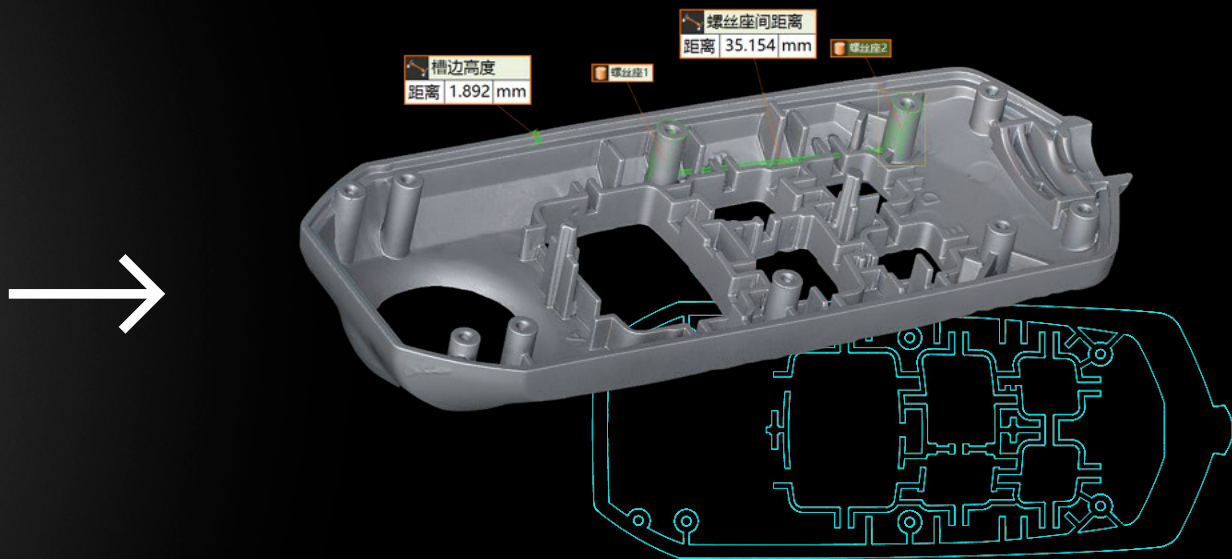
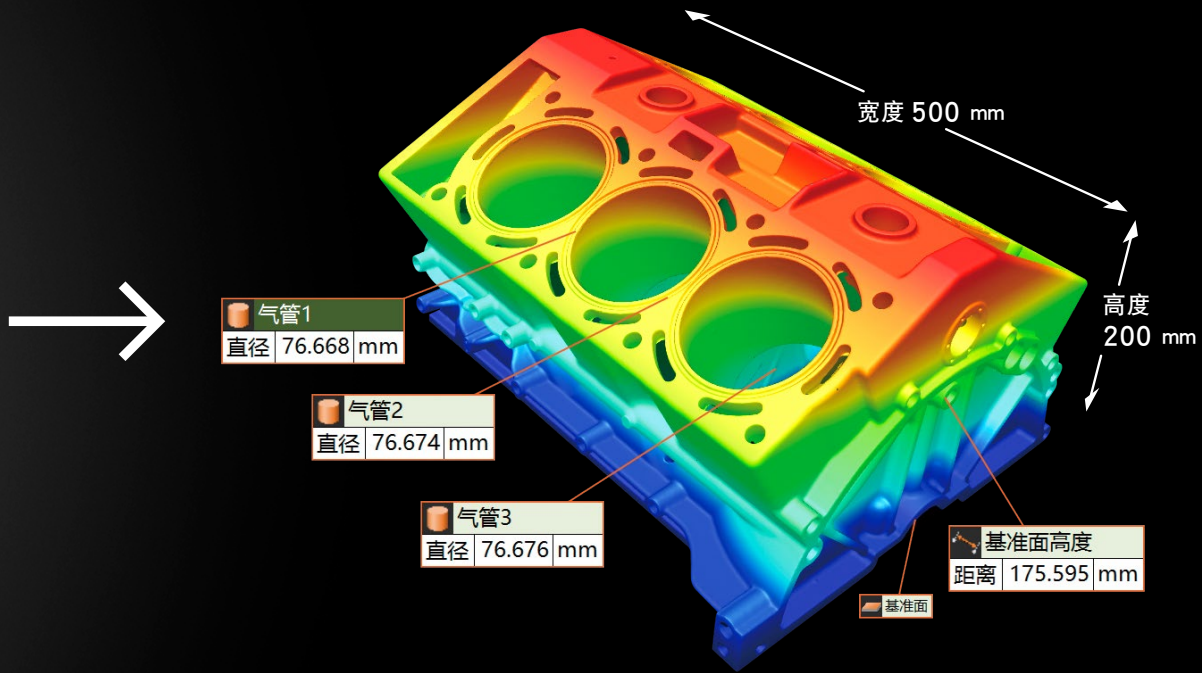


单击选择“高倍率镜头”

也可高精度地对
细微形状
进行 3D 测量



标准配备 2 种镜头
只需点击即可切换



全新 高精度 1600 万点测量

1

360°全方位 3D 测量

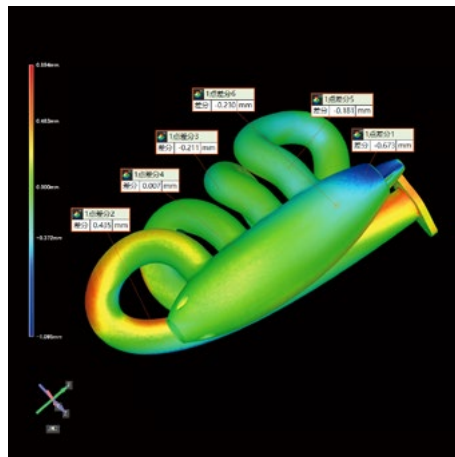


对复杂立体目标物进行 高精度 3D 测量

非专业人员也可以轻松
进行高精度 3D 测量

传统测量仪*无法检测的形状，也可通过高精度模式，以最大 1600 万点进行扫描。对无法分析的细微形状也可以高精度地进行测量、分析。非专业人员也可以轻松使用。

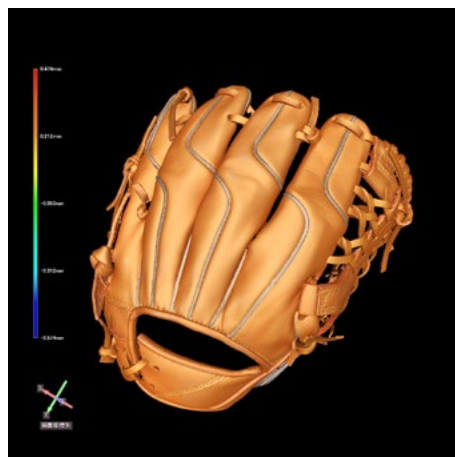
*与本公司 VL-350 产品的比较



将所见转为 3D 化

可更准确地进行
分析和判断

采用大型高精度 CMOS 相机。可以同时扫描颜色信息及形状。可根据真实的 3D 数据更准确地进行分析和判断。



无需更换镜头及调焦

只需点击
即可切换倍率镜头

搭载 2 种倍率镜头，以满足各种不同尺寸工件的需求。只需点击即可切换镜头。亦无需在更换镜头时进行图像校正。将工件放置到载物台上，仅需点击一下，即可轻松进行高精度测量。



全新 大测量范围 Smart Stage

2

一键式自动扫描

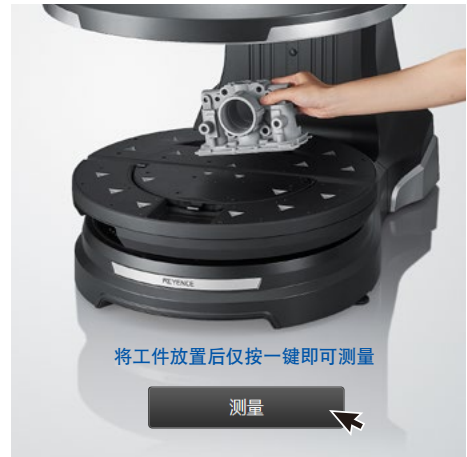


放置后仅按一键即可全自动测量

无需事先调整

放置后仅按一键即可测量

无需各种测量前的初始设定以及工件的安装调整。操作时，只需将工件放置到载物台上，按下测量执行即可。之后便可进行全自动测量，不会因测量人员不同而导致测量偏差，不同的人也可以得到相同的结果。



自动识别工件尺寸

全自动测量，操作简单

接触式测量仪由于需要根据工件尺寸进行个别调整，因此测量前的准备非常耗时。全新 VL 系列搭载承受负重达 50 kg 的新型 Smart Stage。自动识别工件尺寸后再进行测量。全自动测量，无需进行细微调整，即可轻松完成测量。



批量分析多个工件

大幅提高分析效率

接触式测量仪很难批量分析多个工件。全新 VL 系列可一次性测量多个工件，并作为单独数据获取，因此可大幅提高分析效率。



重复精度 2 μm

3

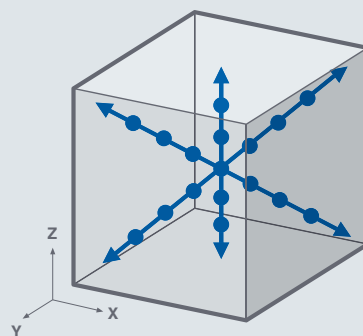
测量空间内可高精度测量



重复精度 2 μm

实现了稳定的、高可靠性测量

通过相机、载物台一体结构以及纳米级的基恩士特有空间识别算法，大幅降低空间内产生的失真。可进行大范围高可靠性测量。



空间内的各个轴都可实现高精度

可追溯性

测量结果可靠
可追溯国际标准

作为非接触式测量仪，应确保可追溯国际标准，以便进行高可靠性测量。出厂时保证测量及重复测量各性能的精度（准确性）。商品中标准附有校正证书、检测结果报告书、追溯体系图。



采用高精度的镜头

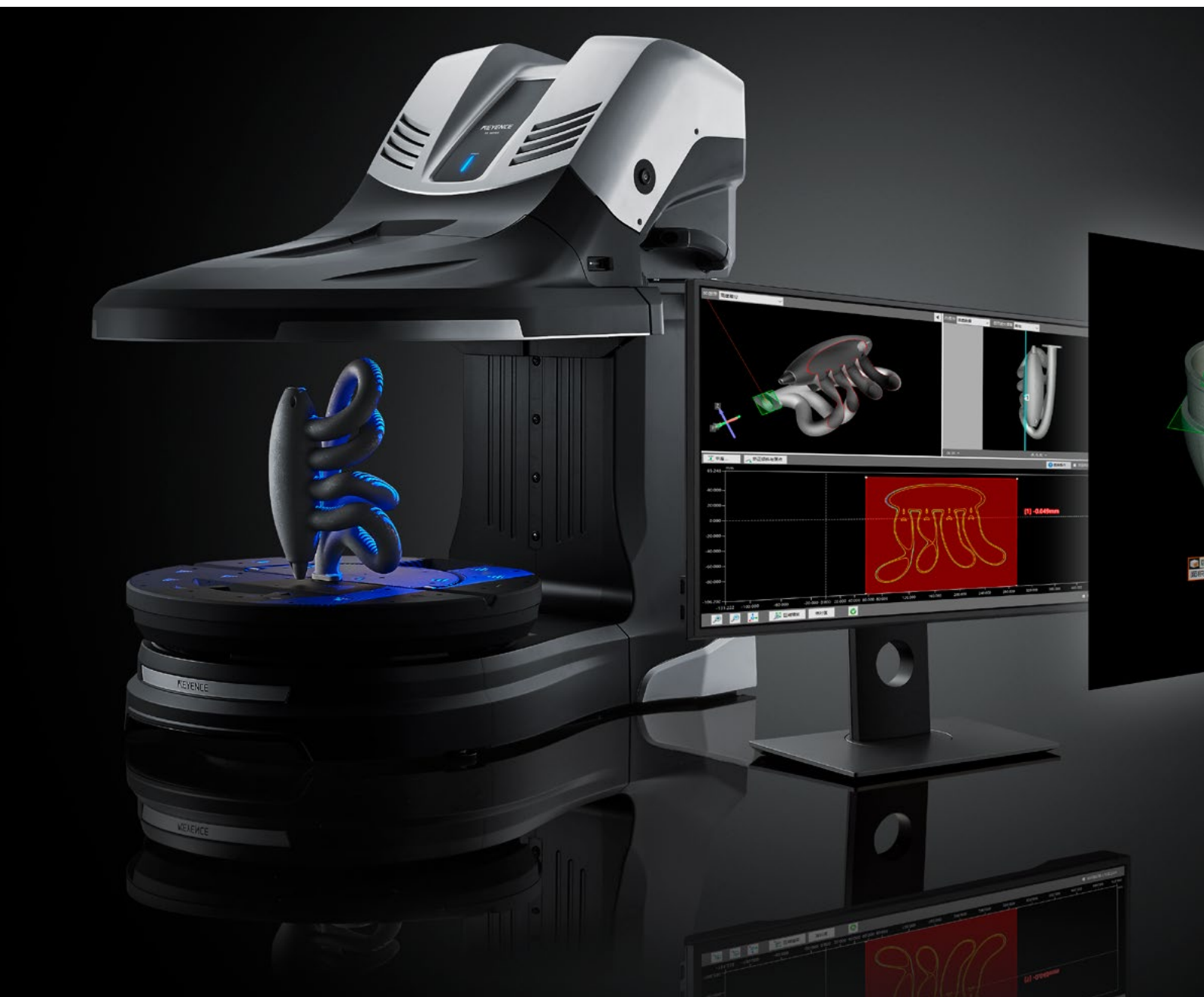
在不同空间均可高精度低获取数据

使用本公司特有技术，镜头和框架的设计不易受温度变化影响，从而可以在测量空间内进行高精度测量。

Quattro 镜头单元

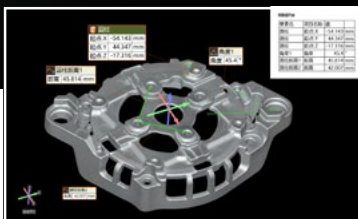


不断发展的测量功能





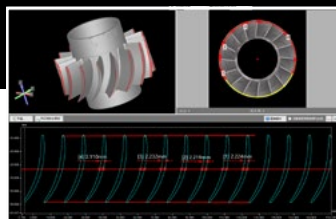
3D 测量



轻松进行 3D 测量

➔ P.16

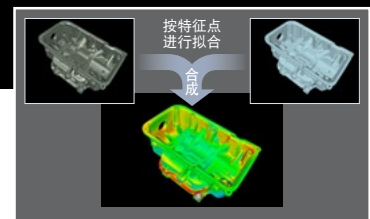
2D 测量



无人误差的 2D 测量

➔ P.18

比较测量



通过颜色呈现形状变化

➔ P.20

3D 测量

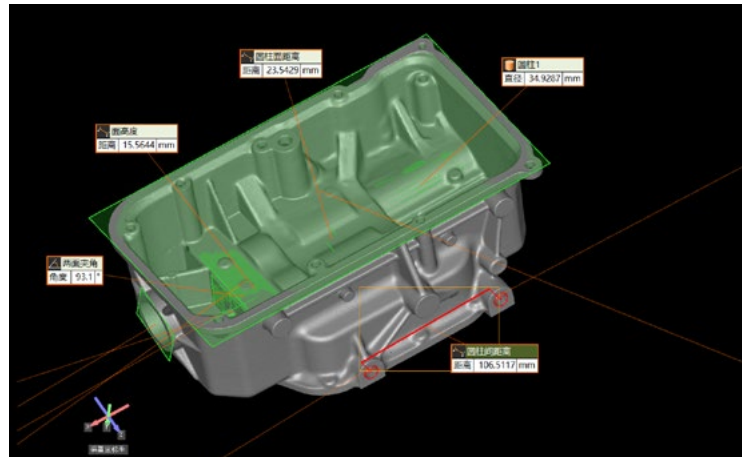
非专业人员也可以
轻松进行 3D 测量



3D 测量

根据获得的数据
进行各种 3D 测量

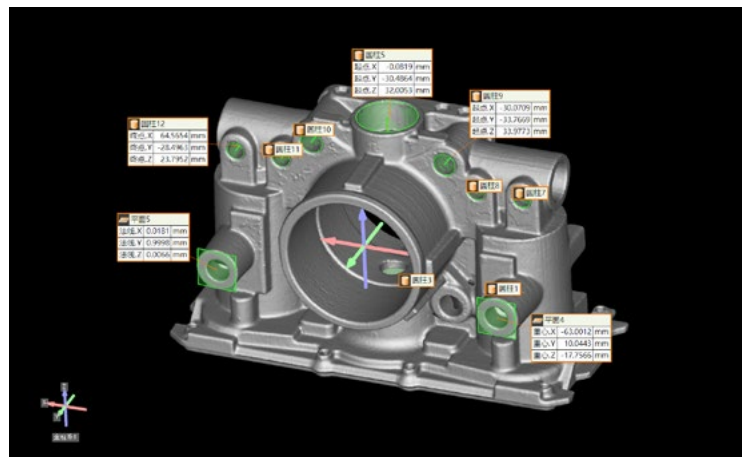
只需简单操作，即可对获得的数据进行 3D 测量。适用于各种立体形状，即使是接触式测量仪难以测量的位置也可测量。此外还可对已经获得的数据进行多次测量。这在以后希望追加测量时也很方便。

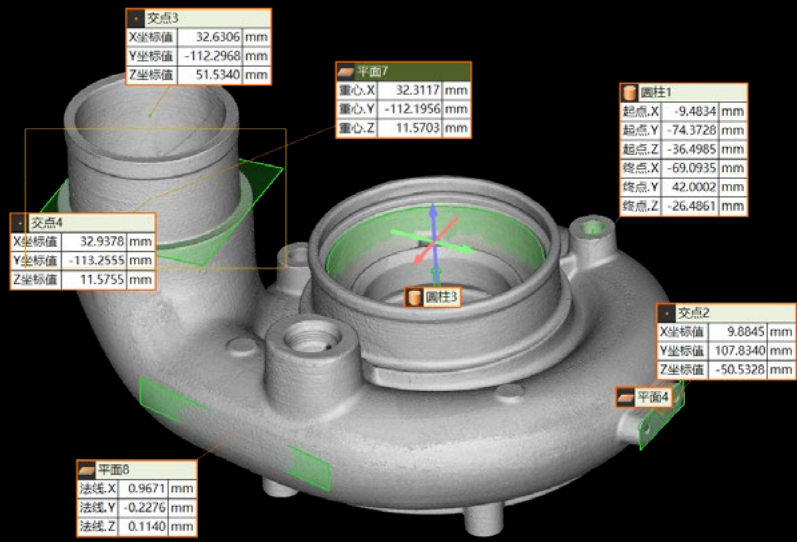


坐标测量

可在 3D 空间内自由设定
通过坐标系进行测量

获得的 3D 数据中包括 XYZ 坐标信息，可自由设定原点，创建坐标系。和龙门型三坐标测量仪一样，亦可适用于基于坐标系的测量。

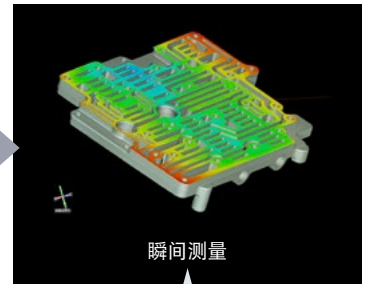
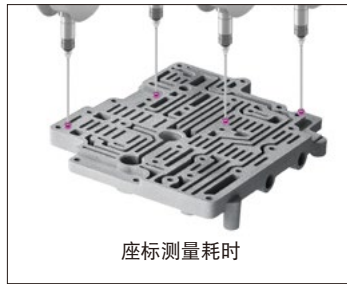




几何公差测量

以优异的速度正确把握
形状·位置·姿势

可根据获得的 3D 数据测量形状公差、定向公差、位置公差等共计 11 种几何公差。平面度测量也可瞬时通过视觉呈现。通过明确整体的起伏、翘曲，可迅速、准确地解决问题。



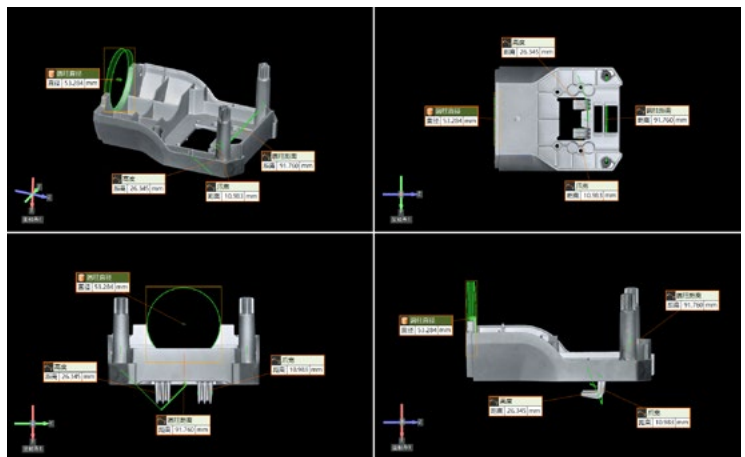
支持 11 种几何公差测量

形状公差				定向公差			位置公差			
平面度	圆柱度	真直度	真圆度	平行度	直角度	倾斜度	位置度	同心度	同轴度	对称度

分割显示功能

同时 3D 显示多个角度

可多个角度同时显示测量结果。轻松、快速地
编制通俗易懂的报告资料。



2D 测量

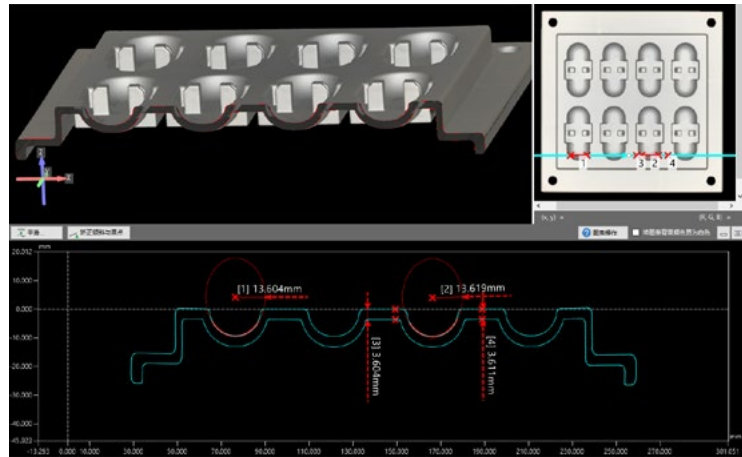
无人误差的
2D 测量



截面测量

详细分析
而不切割样品

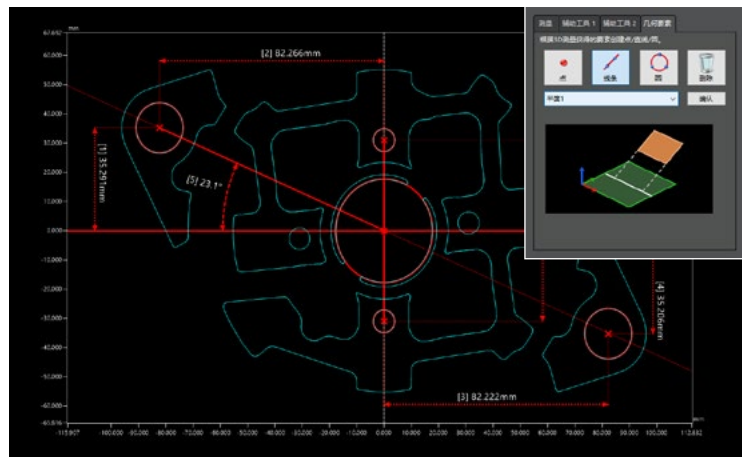
难以测量的位置也可以非破坏性地形成截面，从而进行详细测量、分析。可根据 3D 形状数据自由设定基准面，并可从各种方向测量截面。

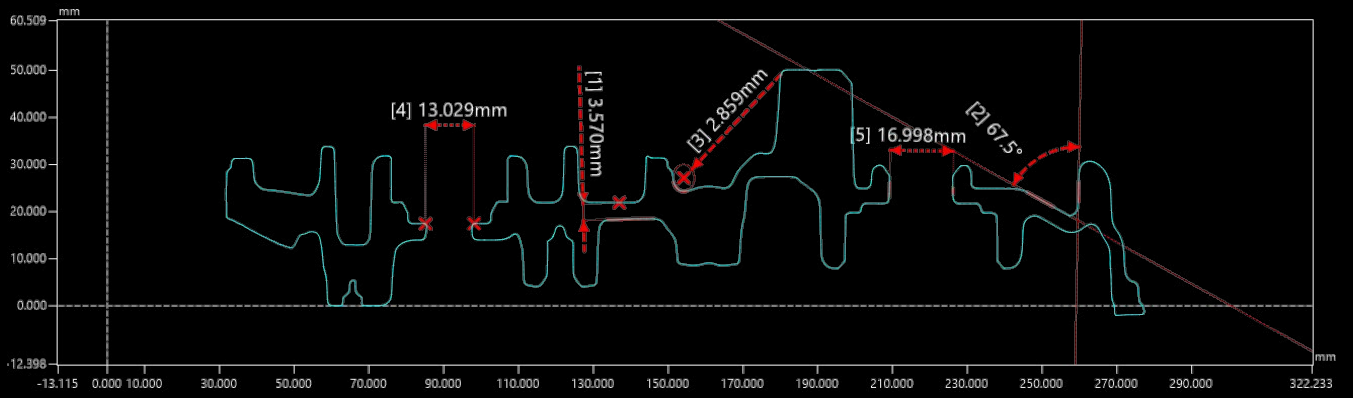


高再现性的测量

没有人为偏差
可以高再现性地进行测量

全新 VL 系列可形成将 3D 形状导入 2D 测量中的基准。这样，与只能根据二维信息进行测量的机型相比，没有人为偏差，可以高再现性地进行测量。

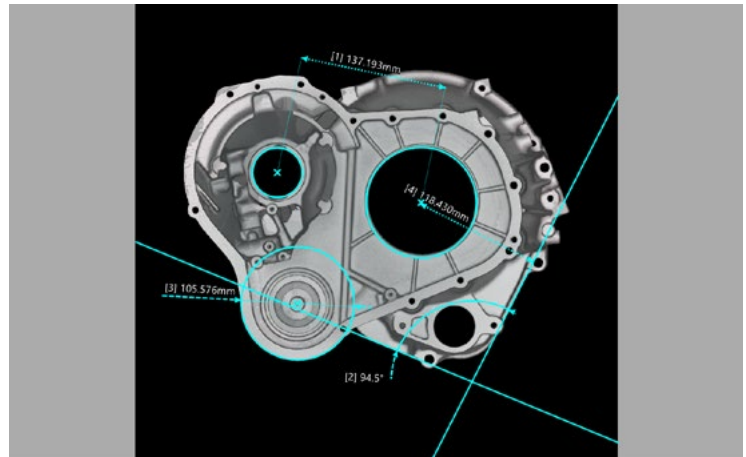




测量平面

可获得高度信息的 XY 测量

可从获得的 3D 数据自由地指定要测量的平面，进行 XY 测量。这不仅仅可以测量边缘形状，而且还可以执行二维信息无法进行的测量。例如二维投影立体形状的测量以及从基准面进行的高度测量等。



支持 2D-CAD DXF 输出

复杂图纸也无需手写

不仅可以立即测量，而且还可将截面测量中形成的截面图输出为 DXF。输出的 DXF 可通过二维 CAD 浏览，满足尺寸评价及图纸化的要求。



比较测量

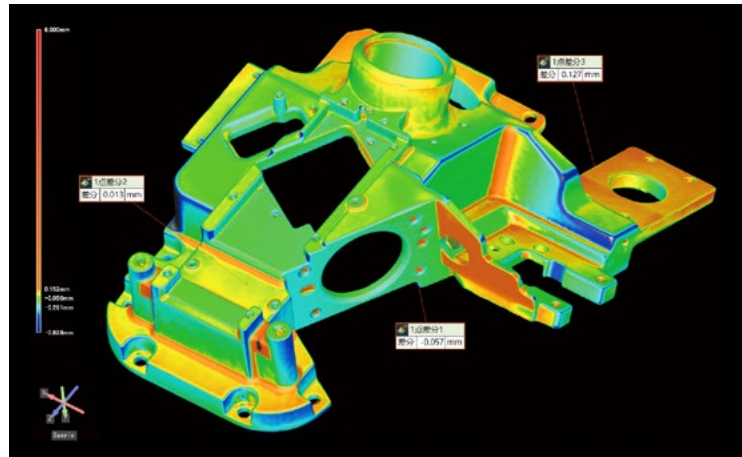
通过颜色呈现
形状变化



CAD 比较测量

通过颜色实现差分可视化
大幅缩短分析时间

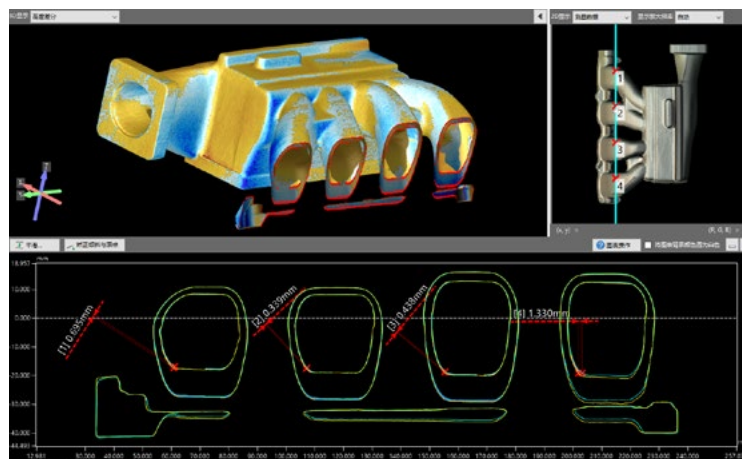
可将设计的 3D-CAD 数据和获得的数据进行对比，针对工件设计实现实物的可视化。难以测量的工件，也可以通过与 3D-CAD 数据比较，明确至今仍未发现的问题，从而大幅缩短分析时间。

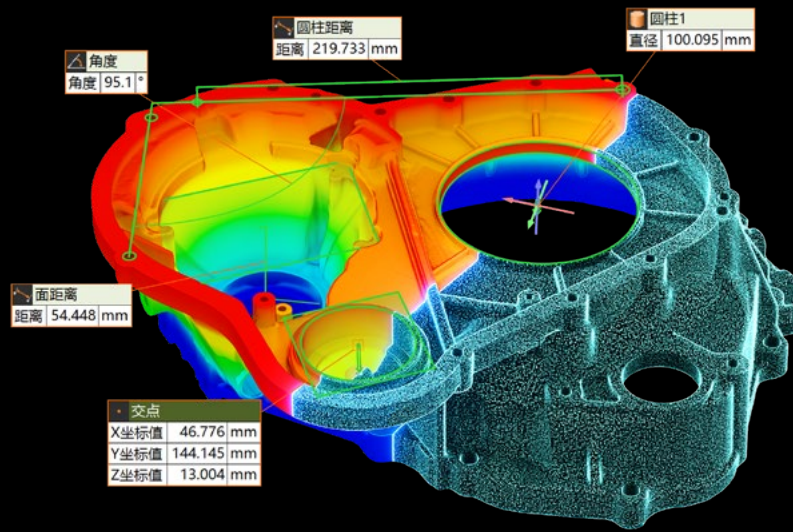


实物比较测量

正确分析使用前后的形状变化

可在同一产品的数据之间进行形状比较。在难以分析的同时一工件当中，还可呈现出使用前后的形状变化。即使没有 3D 数据，也可以和标准产品进行比较，瞬时分析问题及形状变化的程度。

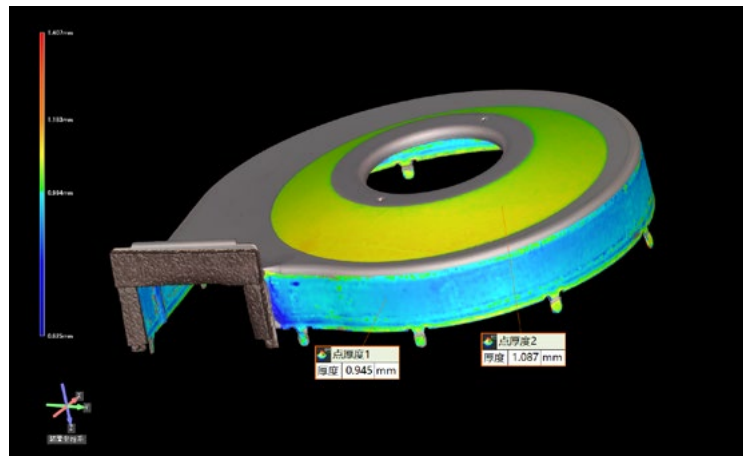




厚度测量

通过非接触实现
产品厚度变化的可视化

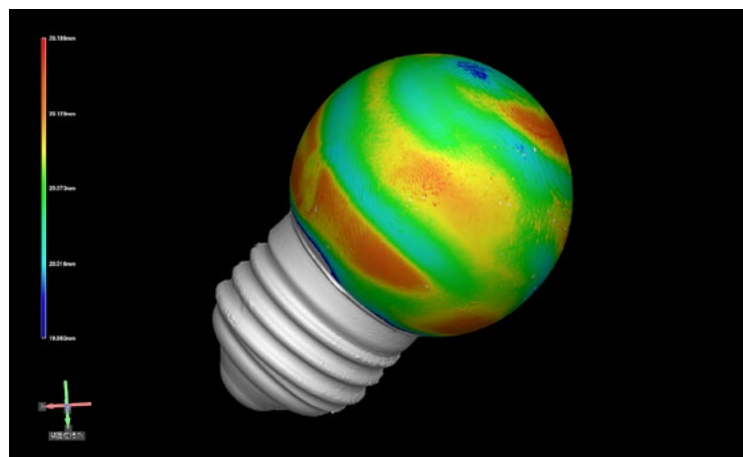
在测量工件厚度时需要准备特殊测量仪，或是对工件进行切割。VL 系列可以根据获得的 3D 数据，用颜色实现厚度状态的可视化。采用非接触，可以轻松地分析板厚度减少及厚度分布。



3D 彩色图像

可通过颜色观察
与理想形状的差异

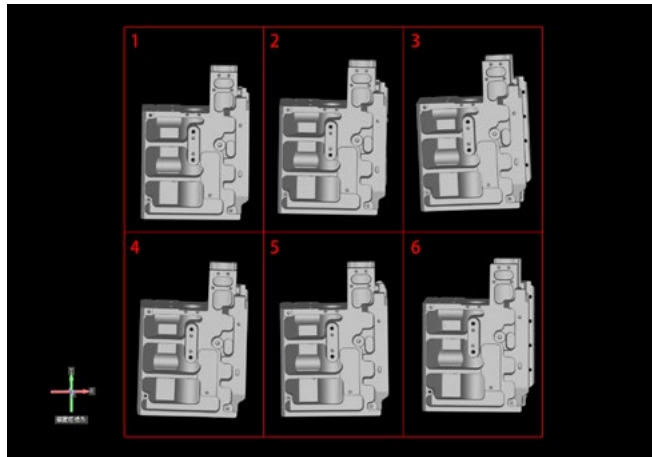
与理想形状的差异可呈现不同颜色。这样，可以瞬间地以视觉形式呈现出仅靠数值无法发现的变形、失真。



数据分割功能

一次性扫描多个工件
轻松获得数据

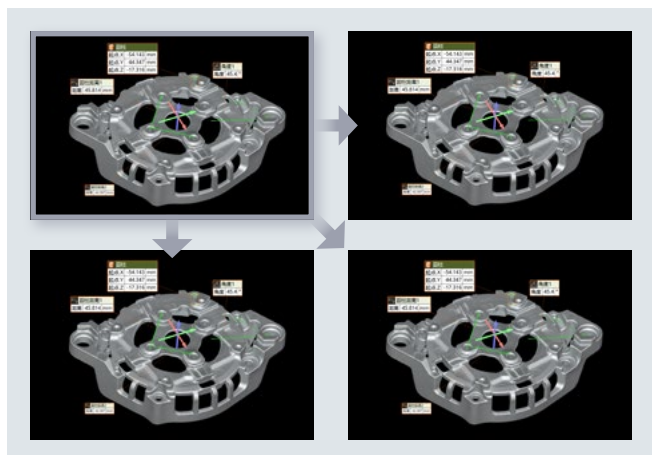
我们很难对多个工件进行批量测量、分析。如果使用数据分割功能，即使一次扫描多个工件，也可以作为单个数据一次性分割保存。这将大幅度地提高多个工件测量的效率。



模板功能

根据保存的数据
全自动测量多个工件

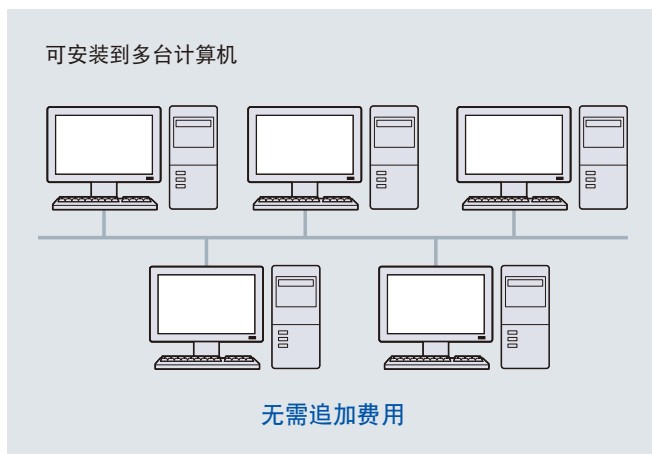
当测量项目多，测量多个相同工件时，则需要重复进行相同测量，费时又费力。而全新 VL 系列可一次保存测量结果，只需进行位置对齐即可全自动测量。



定点授权

软件可在多台计算机上使用

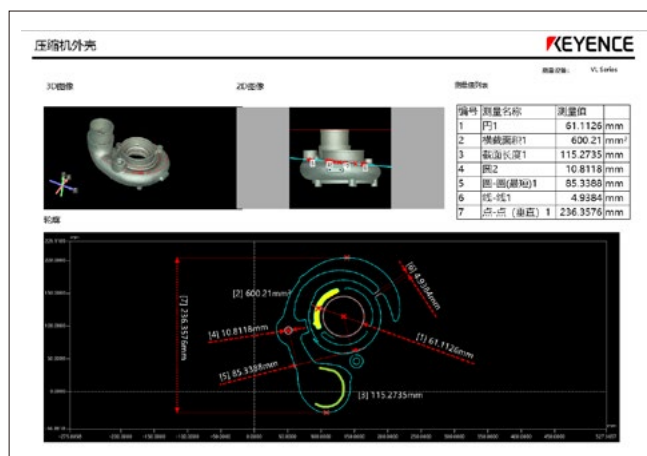
软件也由本公司自行开发，可实现定点授权。在同一法人内部安装时，不受授权数限制。由于可通过其他计算机分析获得数据，因此有助于提高分析效率。



报告输出功能

将测量结果作为报告立即输出

可以按报告模式即时输出测量的结果。可同时输出外观照片、测量部位、测量结果，轻松、快速地编制资料，随便变更格式。



通过形状识别 无标记对齐

通过本公司的特色算法 实现无标记拼接

通过采用本公司的特色算法，实现立体形状的形状匹配。这样无需构建 3D 数据时所需的参数点贴纸，从而可快速构建 3D 数据而不耗时。此外，还可适用于测量载物台上无法载放的大型工件。



测量头可分离

测量头分离，可适用于大型工件

对于无法载放在载物台上的大型工件，可在测量时将测量头分离。根据需求，本公司提供各种夹具、系统的解决方案。

※ 特殊平台非本公司产品。





三角形结构

简单、正确地进行全自动测量

采用高刚性机体,可精密保持测量头与自动旋转载物台的位置关系。采用具有良好耐振性的三角形结构,安装在各种地方都可实现稳定测量。

工作环境不受安装环境限制

工作环境为温度 15 至 30℃、湿度 20 至 80%。无需对测量室进行空调控制。另外,与接触式三坐标测量仪不同,不需对主机部分进行定期维护,无需维护费用。

测量时不受环境光影响

如果利用附属的遮光罩,即使有很强环境光,也可以顺利地实施测量。还可执行需要在暗室中才可进行的测量。





校准板

放置校准板后，只需按下按钮
即可完成校正作业 [无需维护费用]

在移设或突发地震及受到热冲击时，可以使用校准板在现场立即进行调整作业。校准板中亦附有校正证书、检测结果报告书、追溯体系图，是一种可信任的规格。



放置校准板后只需按下开始按钮即可

本公司自行开发的精度确认工具

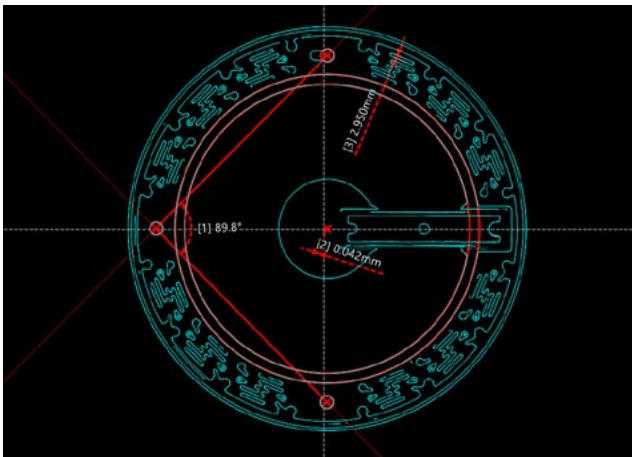
使用耐热膨胀陶瓷球规
在交货后也可确认精度

为了将查看测量仪的精度作为一种日常校正工作实施，还备有专用球规。球规采用特殊材料制成，球间距离在很大的温度范围内都不会发生变化，可放心使用。

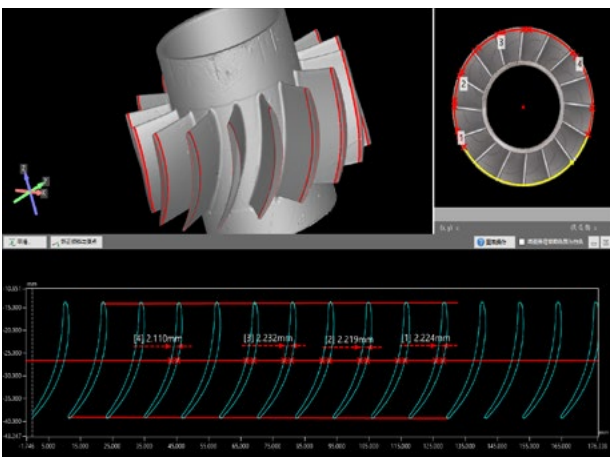


铸造、压铸

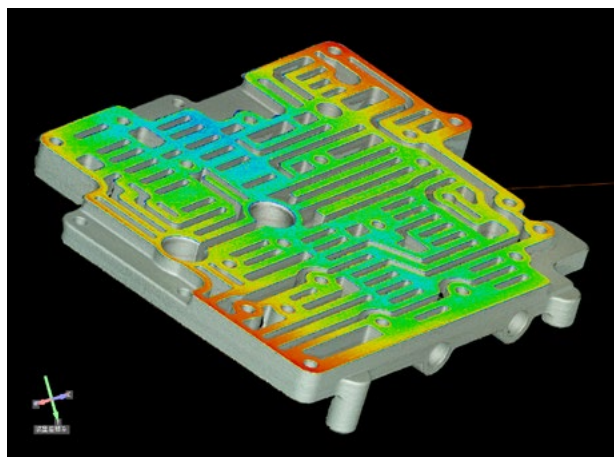
电装部件（测量基板连接部的位置）



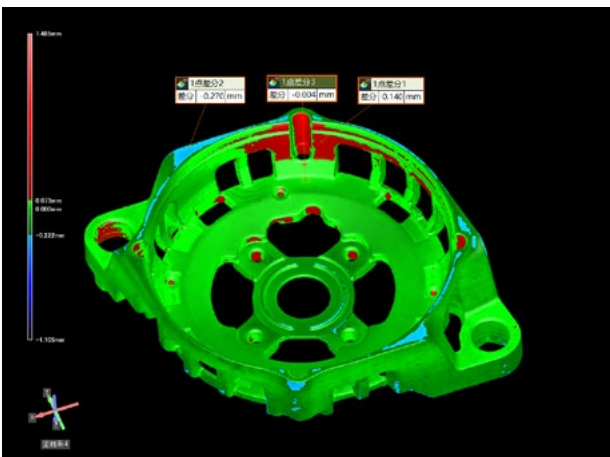
叶轮（叶片的仿形测量）



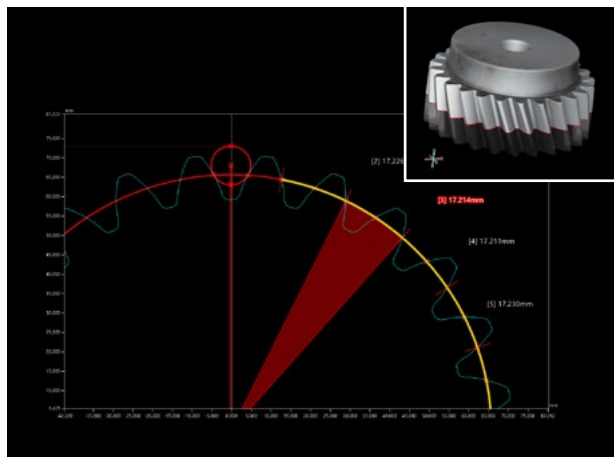
阀体（测量密闭面的平面度）



交流发电机（分析成型不良的原因）

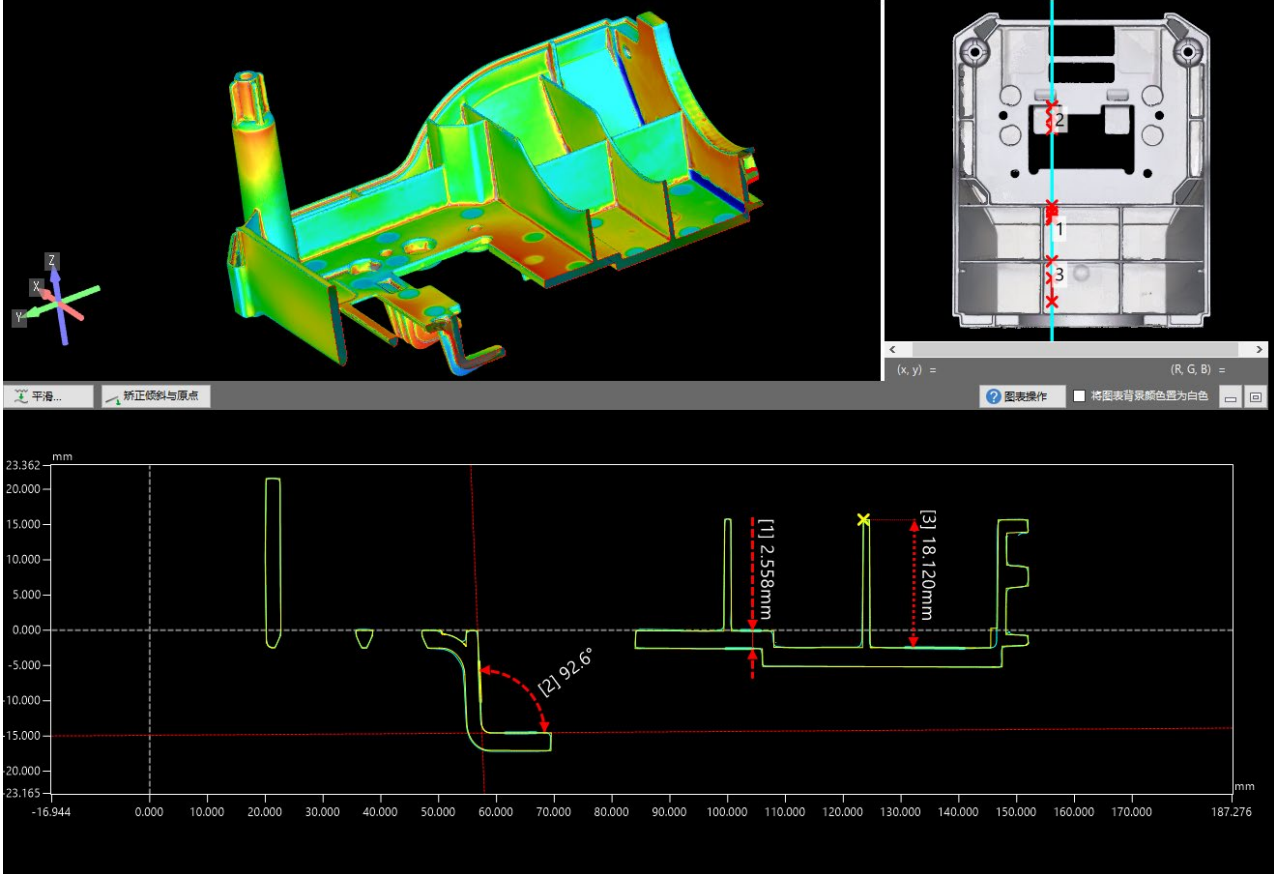


齿轮（滚柱测量）

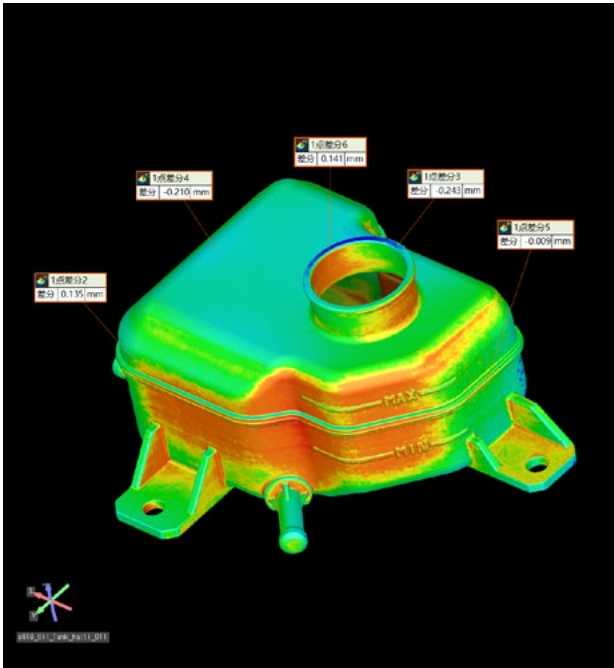


树脂成型

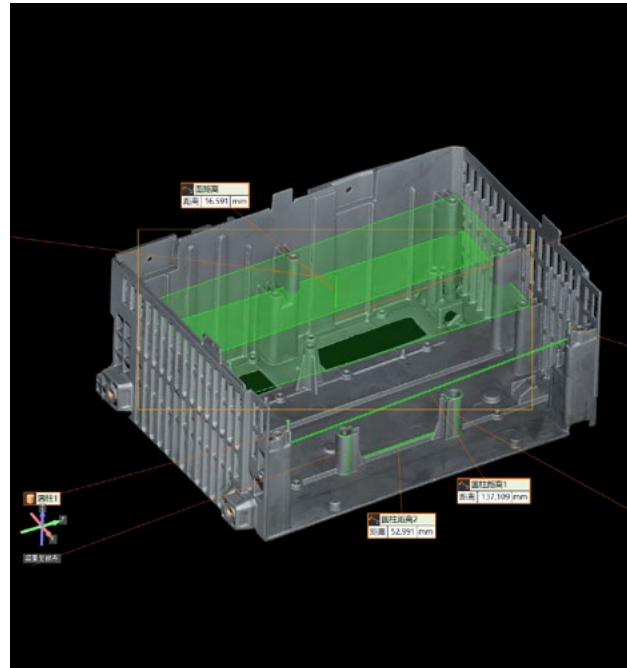
相机外装盖（分析嵌合不良的原因）



油箱（确认试制品）

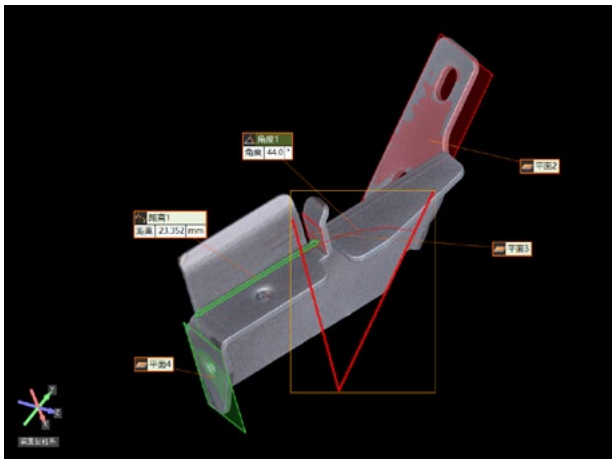


控制单元外壳（测量组装不良的尺寸）

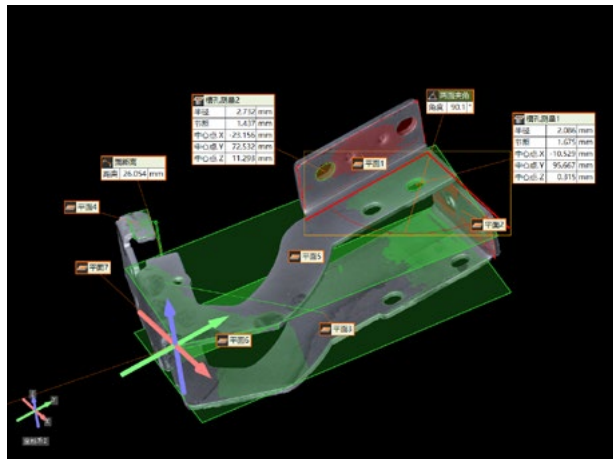


冲压、钣金

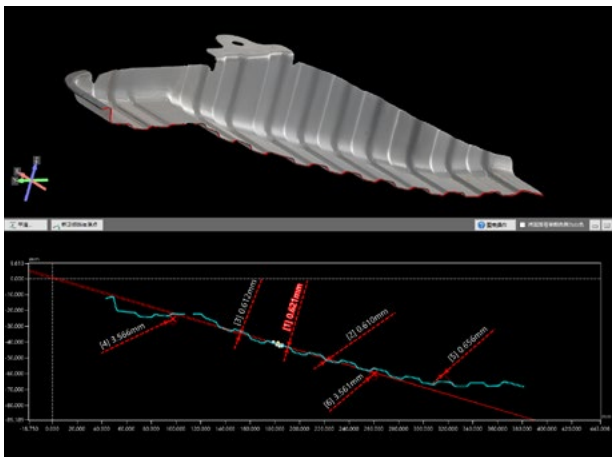
液晶框架钣金（弯曲角度测量）



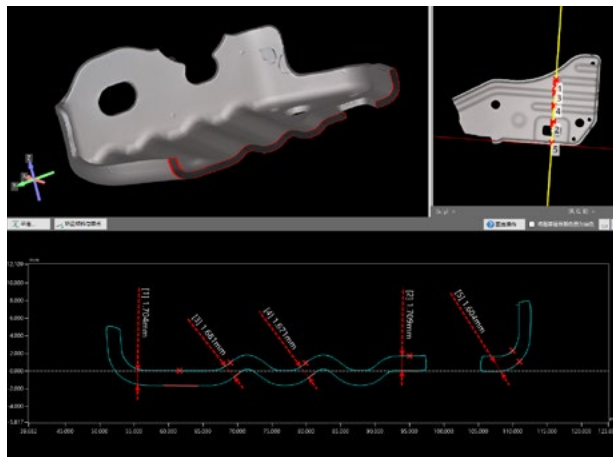
铰链用钣金（座标测量）



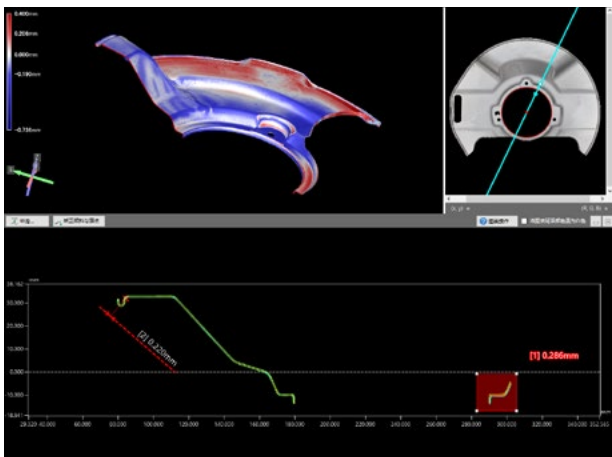
汽车制动部件（测量最薄处）



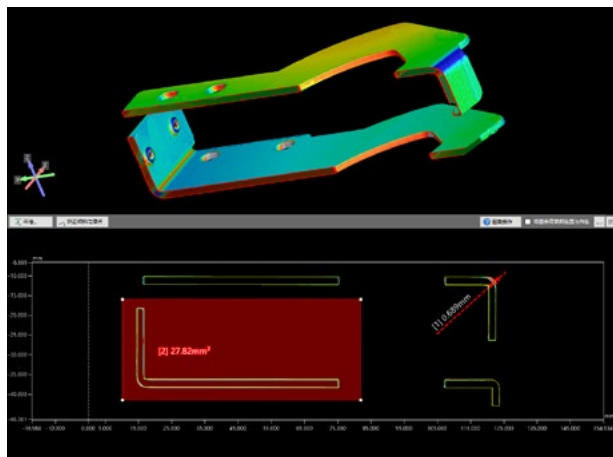
汽车电池部件（测量折弯部位的厚度）



汽车制动部件（回弹分析）

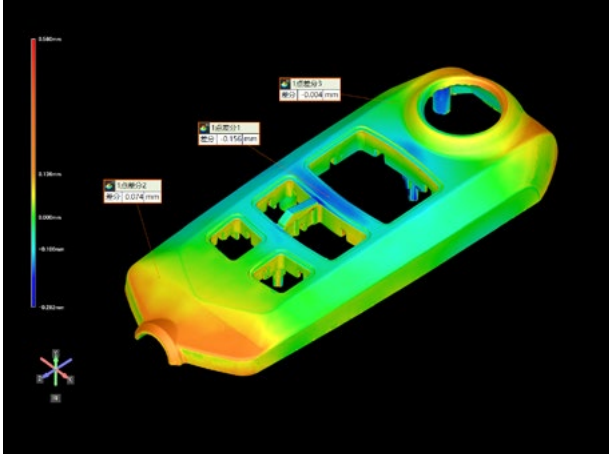


铰链用钣金（耐久试验后的变形评价）

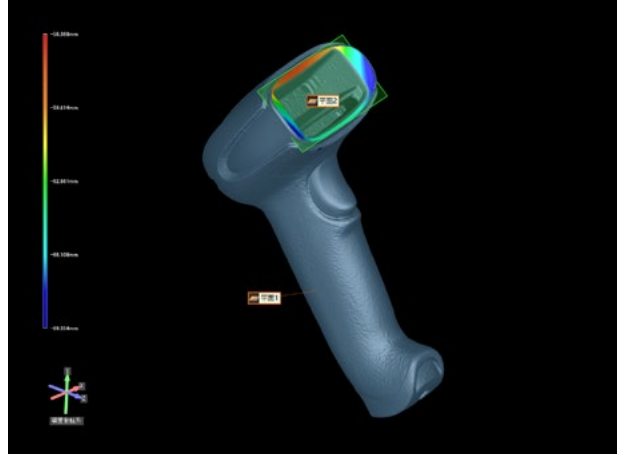


其他

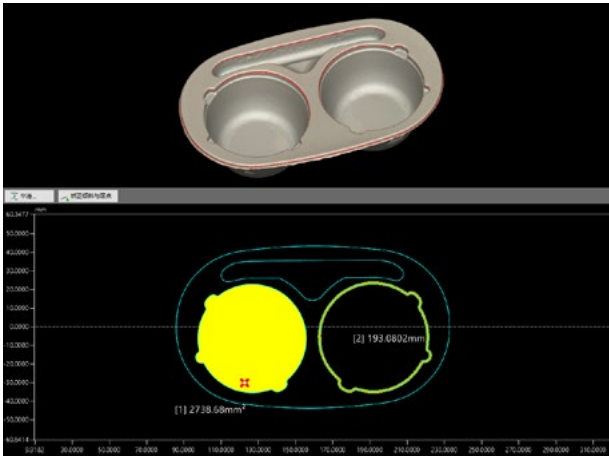
遥控器外壳（组装后的形状评价）



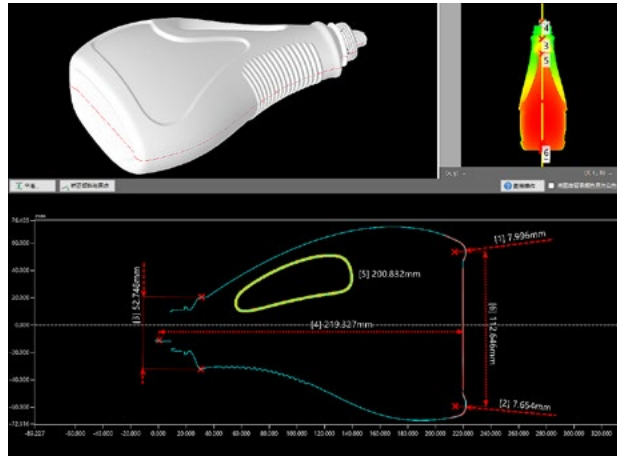
手持终端（密封面的起伏测量）



食品容器（截面面积测量）



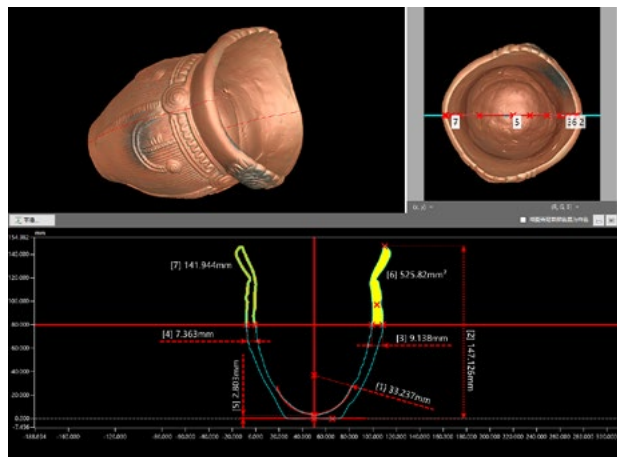
塑料瓶（功能位置的性能评价）



化石（数字存档）



陶器（形状测量）



系统构成



500 mm 载物台型号
测量头 / 载物台
VL-570/550/C2



〈安装专用遮光罩时〉



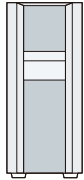
300 mm 载物台型号
测量头 / 载物台
VL-570/530



〈安装专用遮光罩时〉



控制器
VL-500



控制用计算机



显示器
(选购件)



校准板
OP-88145



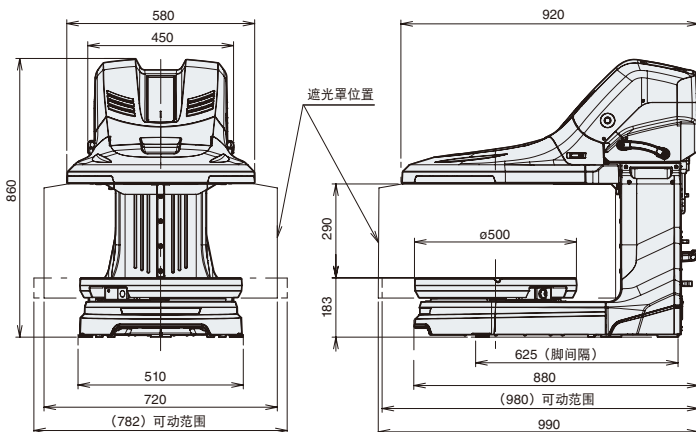
球形量规
VL-B1 (选购件)

3D2D 比较软件
VL-H2P (选购件)
几何公差软件
VL-H2G (选购件)

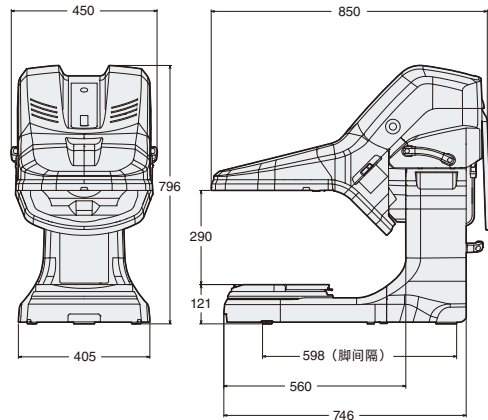
尺寸规格图

单位 (mm)

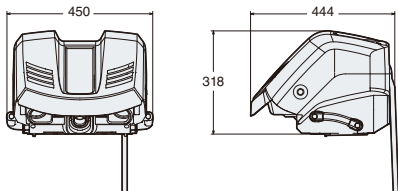
测量头 / 载物台 **VL-570/550**



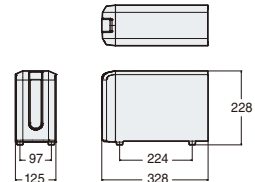
测量头 / 载物台 **VL-570/530**



测量头 **VL-570**



控制器 **VL-500**



规格

VL 控制器和测量头

型号	控制器	VL-500		
	载物台	VL-550	VL-530	
测量头		VL-570		
投光 光学系统		偏移投光型投影仪模块		
受光 光学系统		低倍、高倍偏移双光学模块		
照明系统	观察用光源	三色 LED (红色、绿色、蓝色)		
	测量用光源	蓝色 LED		
显示分辨率 *1		0.1 μm		
重复精度 (σ) *2		2 μm		
测量精度 *3		±10 μm		
测量分辨率	标准测量 (4M 模式)	400 万点		
	高精度测量 (16M 模式)	1600 万点 *5	—	
测量范围	低倍	ø300×H200 mm		
	高倍	ø70×H50 mm		
图像拼接功能	自动旋转拼接测量	○	○	
	自动 XY 拼接测量	○	—	
	自动 XY 拼接 测量范围	低倍 (2×2 合成)	ø500×H200 mm	—
		低倍 (3×1 合成)	W580×D300×H200 mm*6	
		高倍 (2×2 合成)	ø110×H50 mm	
		高倍 (3×1 合成)	W150×D70×H50 mm*6	
载物台	载物台构成	电动 XY θ 载物台构造	电动 θ 载物台构造	
	载物台旋转	360° (无限旋转)		
	载物台移动范围	ø200 mm	—	
	倾斜构造	最大 45°		
	承受负重	50 kg	20 kg	
控制用计算机 *4		本公司指定专用 PC (OS 为 Windows®10)		
电源电压		100 至 240 VAC±10% 50/60 Hz		
消耗功率	控制器 / 测量头	200 VA	200 VA	
	载物台	80 VA		
使用温度范围		+15 至 +30°C		
使用湿度范围		20 至 80%RH, 但无凝结		
重量	控制器	3.8 kg		
	载物台	26 kg	25.4 kg	
	遮光罩	5.5 kg	3.6 kg	
	测量头	18.5 kg		

*1 X、Y、Z 通用

*2 使用本公司现有标准量规, 按本公司现有测量模式测量时的值, 使用环境温度为 23°C ±1°C

*3 参考 JIS B7440-8, 使用本公司现有标准量规, 按本公司现有测量模式测量时的值, 使用环境温度为 23°C ±1°C

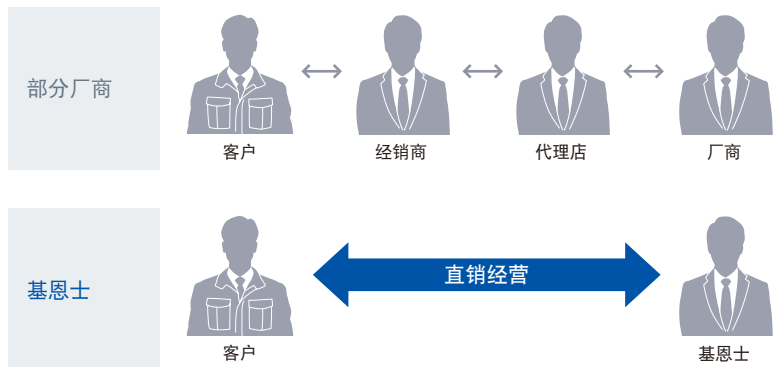
*4 Windows®10 Professional

*5 以 400 万像素 CMOS 进行 4 次多重拍摄

*6 长圆形状范围中的最长范围

直销经营体制特有的 客户支持

基恩士的技术销售工程师具有丰富的专业知识和技术能力, 直接为客户提供支持。此外还提供免费现场检查服务, 以及在发生故障时免费提供替代机服务, 让客户在购买后高枕无忧。



KEYENCE 基恩士

www.keyence.com.cn

基恩士(中国)有限公司 发售情况, 请咨询就近的基恩士办事处

上海 200120 上海市浦东新区世纪大道100号上海环球金融中心7楼 电话: 021-5058-6228 传真: 021-5058-7178
【关于产品的咨询, 请致电】 电话: 021-3357-1001 传真: 021-6496-8711

北京 电话: 010-8447-5835 传真: 010-8447-5370
天津 电话: 022-8319-1775 传真: 022-8319-1578
大连 电话: 0411-3986-9011 传真: 0411-3986-9010
青岛 电话: 0532-6677-7110 传真: 0532-8571-8182
南京 电话: 025-8322-9577 传真: 025-8322-6277
无锡 电话: 0510-6662-8800 传真: 0510-6605-6890
苏州 电话: 0512-8588-3900 传真: 0512-8588-3901
昆山 电话: 0512-5527-8711 传真: 0512-5527-8712
上海虹桥 电话: 021-3357-1001 传真: 021-6496-8711

上海前滩 电话: 021-6106-0050 传真: 021-6106-0061
杭州 电话: 0571-2827-3290 传真: 0571-2827-3291
宁波 电话: 0574-2778-5666 传真: 0574-2799-9299
武汉 电话: 027-8771-7558 传真: 027-8771-7557
重庆 电话: 023-6558-1990 传真: 023-6558-1991
广州 电话: 020-3878-1155 传真: 020-3878-0199
深圳东 电话: 0755-2588-2550 传真: 0755-8247-8972
东莞 电话: 0769-2290-6690 传真: +0769-2290-3390
深圳西 电话: 0755-2588-2551 传真: +0755-8627-1027

基恩士(香港)有限公司 香港九龍紅磡都會道10號都會大廈26樓2606-07室 电话: +852-3104-1010 传真: +852-3104-1080



最新信息
登录微信关注
基恩士公众号



安全方面的注意事项
为了安全使用商品, 请务必在
使用之前仔细阅读《使用说明书》。



显微镜 / 形状测量专线
4008-215-686



info@keyence.com.cn
日本語ダイヤル: 021-5058-7128